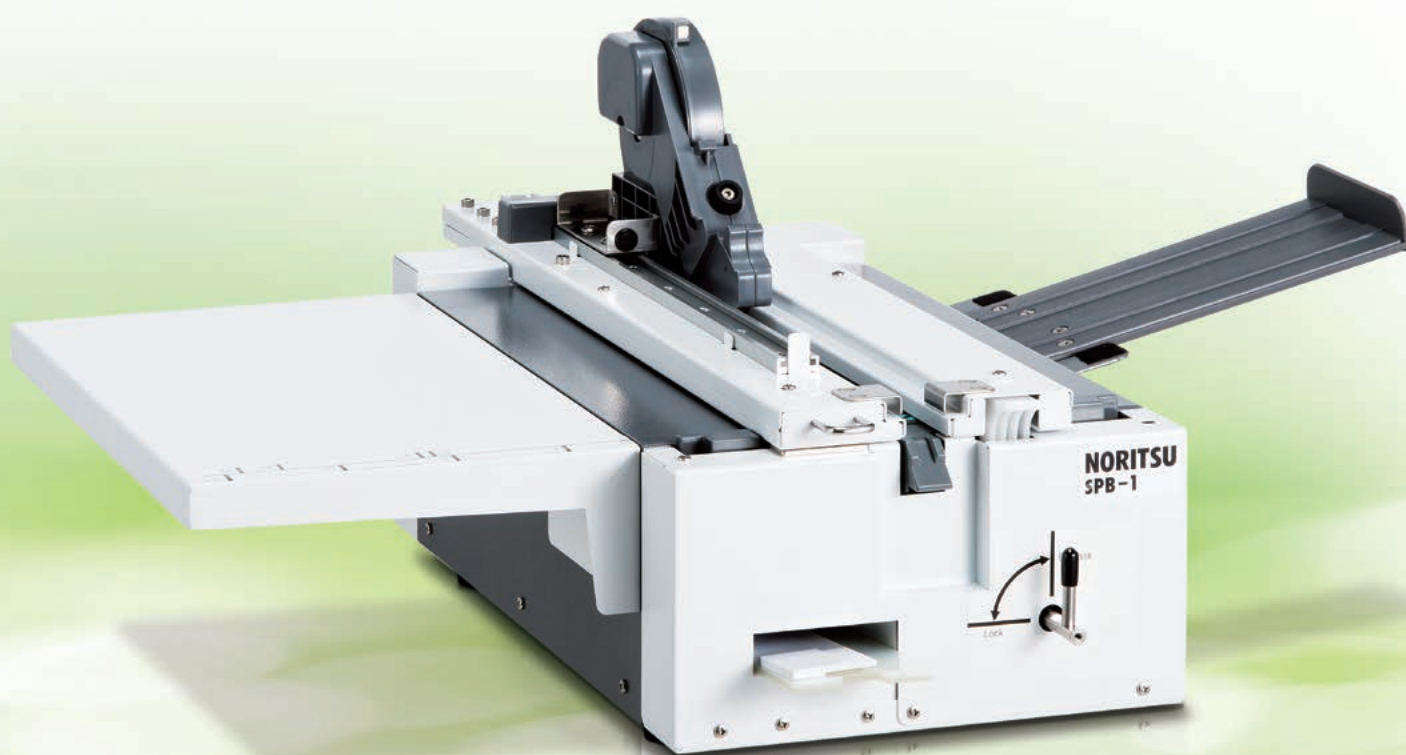


**NORITSU**  
PRECISION

**SPB-1**

Layflat-Fotobuch-  
Bindegerät





**Einfache Bedienung**

**Platzsparende Konstruktion**

**Keine Stromversorgung erforderlich**

# Einfache Herstellung eines Fotobuchs mit Layflat-Bindung

## Punkt 1

### Layflat-Fotobuch-Bindung

Der mittlere Seitenbereich unterscheidet sich von den Standard-Fotobuch-Bindungen. Erstellen Sie im Handumdrehen ein bis 180 Grad zu öffnendes Layflat-Fotobuch. Nach dem Öffnen liegen rechte und linke Seite in einer Ebene, ohne dass die Seiten mit den Händen festgehalten werden müssen. Mit einer Layflat-Bindung haben Sie mehr von Ihren Bildern.



Standard-Fotobuch-Bindung



Layflat-Fotobuch-Bindung

## Punkt 2

### Mit wenigen Handgriffen zum Layflat-Fotobuch

Legen Sie das rechte und das linke Foto in die Bindevorrichtung; hier werden die beiden Fotos dann mit dem Klebeband verbunden. Wiederholen Sie diesen Schritt. So erstellen Sie ganz einfach ein Fotobuch mit Layflat-Bindung. Für die Herstellung eines zwanzigseitigen Fotobuchs der Größe 203 x 203 mm (8" x 8") benötigen Sie ca. 10 min.



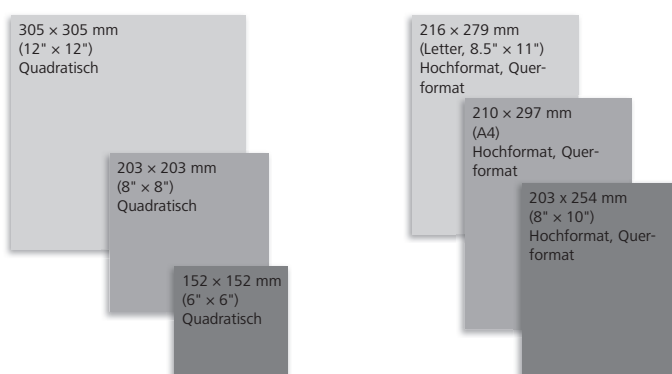
Schieben Sie den Klebebandhalter über den Bindebereich, um das Klebeband fest mit der Seite zu verbinden.

## Punkt 3

### Große Auswahl an Fotobucharten und -größen

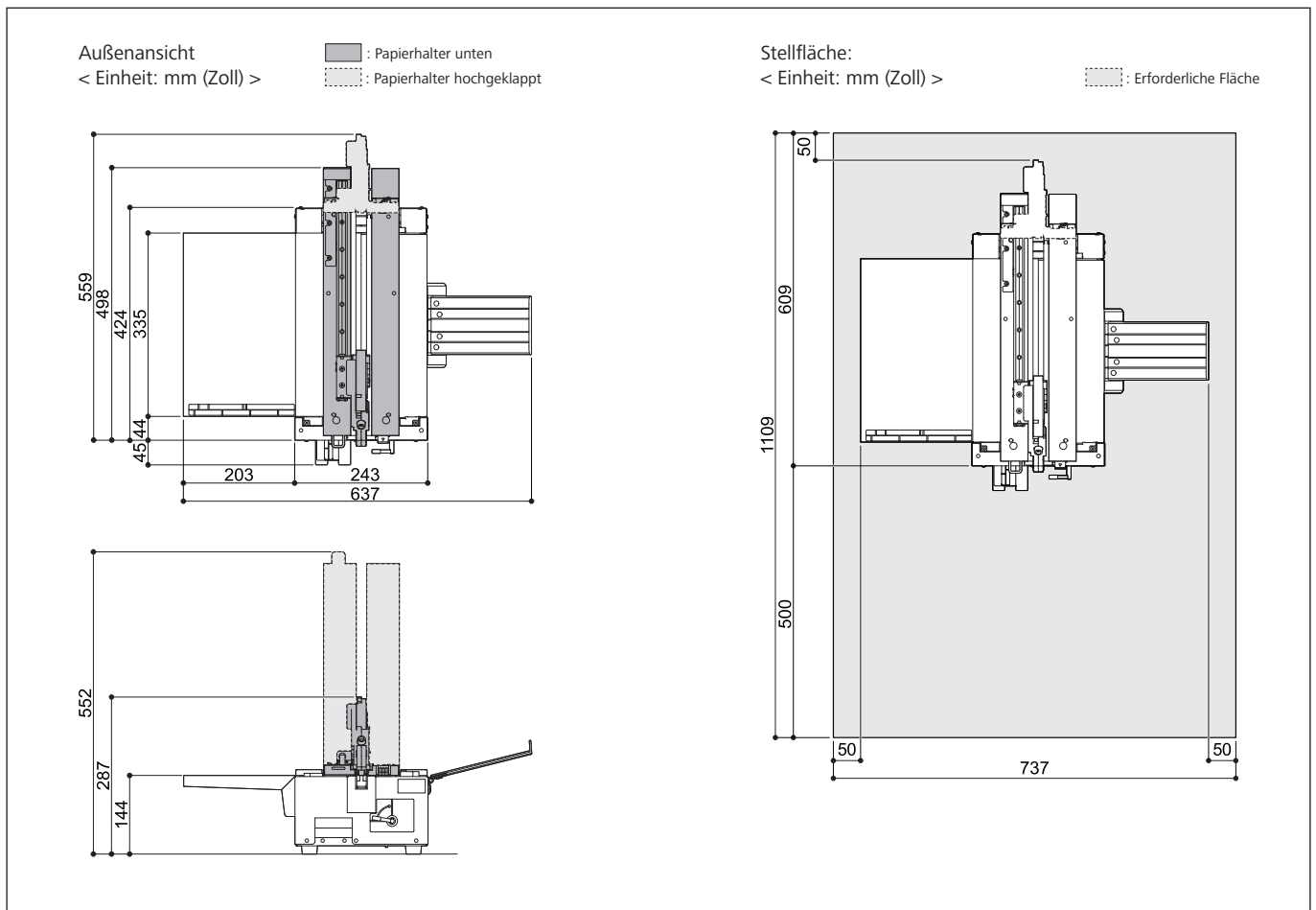
Das Seitenformat reicht von 152 mm (6") bis 305 mm (12"). Die Seitenzahl kann zwischen 10 und ca. 80 Seiten betragen.\*

\* Die maximale Anzahl hängt von der verwendeten Papierstärke ab.



Gängige Fotobuchgrößen, die erstellt werden können

Technische Angaben	
Typ	Fotobuch-Bindeggerät für Layflat-Klebebandbindung
Abmessungen	Siehe „Außenansicht“
Gewicht	11 kg
Bindung – Druckformat	Min.: 152 mm (6") Max.: 305 mm (12")
Bindung – Anzahl Druckseiten	Min.: 10 Seiten Max.: ca. 80 Seiten * Die maximale Anzahl hängt von der verwendeten Papierstärke ab.
Gängige Fotobuchgrößen	152 x 152 mm (6" x 6") [Quadratisch] 203 x 203 mm (8" x 8") [Quadratisch] 203 x 254 mm (8" x 10") [Querformat] 254 x 203 mm (10" x 8") [Hochformat] 210 x 297 mm (A4) [Querformat] 297 x 210 mm (A4) [Hochformat] 216 x 279 mm (Letter 8.5" x 11") [Querformat] 279 x 216 mm (Letter 11" x 8.5") [Hochformat] 305 x 305 mm (12" x 12") [Quadratisch]
Veranschlagter Zeitaufwand für die Bindung	Ca. 10 min pro Fotobuch * bei Größe 203 x 203 mm (8" x 8"), 20 Seiten



## NK Works Co., Ltd.

579-1 UMEHARA, WAKAYAMA-SHI, 640-8550, JAPAN  
 Tel.: +(81) 73-454-0345 Fax: +(81) 73-454-0301  
<http://www.noritsu-precision.com>

**QSS** und **AccuSmart™** sind Handelsmarken von Noritsu Precision Co., Ltd.

Alle anderen hier genannten Produkte und Unternehmensbezeichnungen sind unter Umständen Handelsmarken der jeweiligen Inhaber.

Änderungen der hier genannten technischen Angaben, Informationen und des Erscheinungsbildes der Maschine ohne vorherige Ankündigung vorbehalten.



Die Fertigung unserer Produkte unterliegt einem gemäß ISO 9001 zertifizierten Qualitätssicherungssystem.



Th. Mümken Sales GmbH  
 In der Beckuhl 28  
 46569 Hünxe  
 Deutschland

Tel. +49 (0)2858 58243-0  
 Fax +49 (0)2858 58243-19

[info@ditms.de](mailto:info@ditms.de)  
[www.noritsu.de](http://www.noritsu.de)